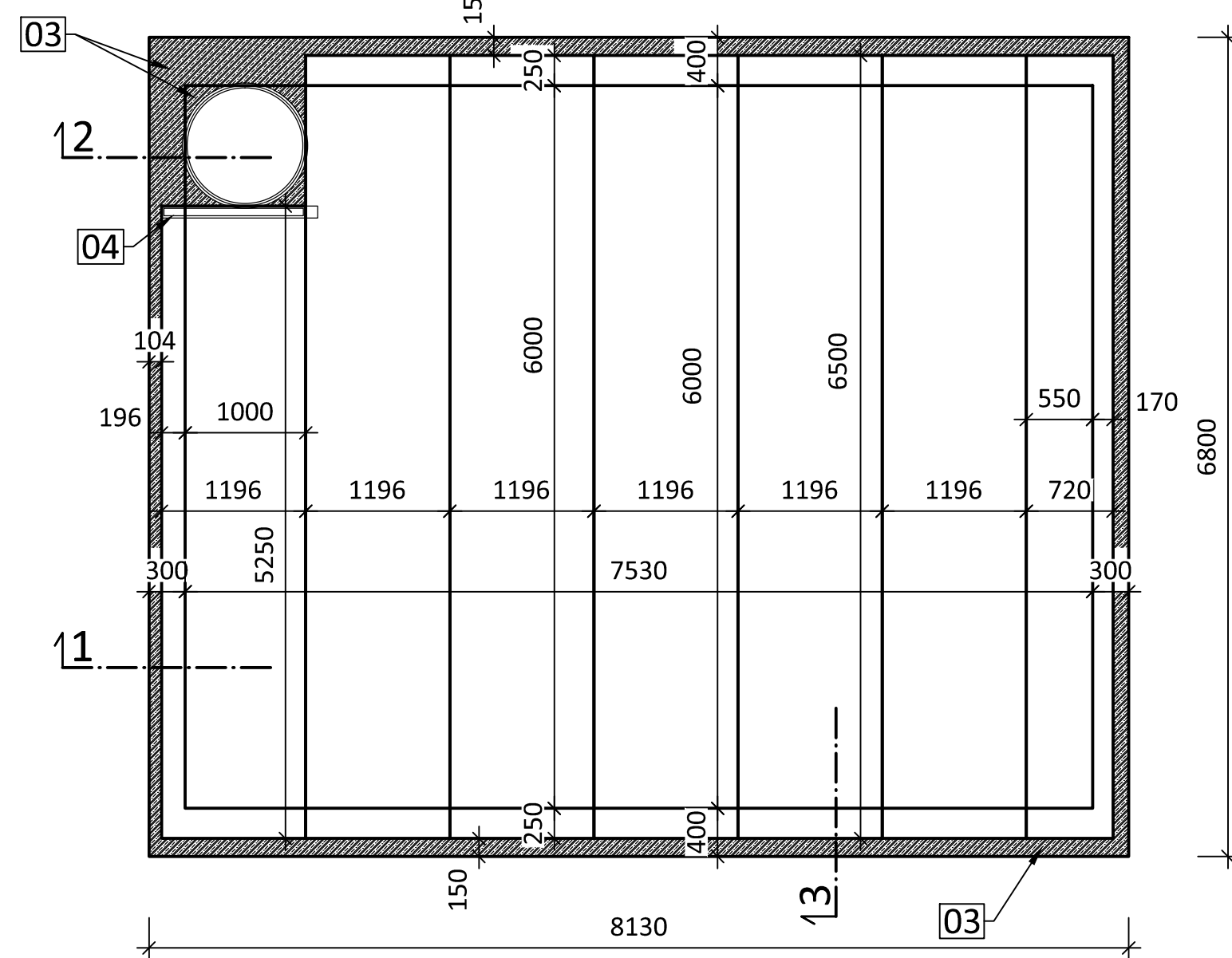
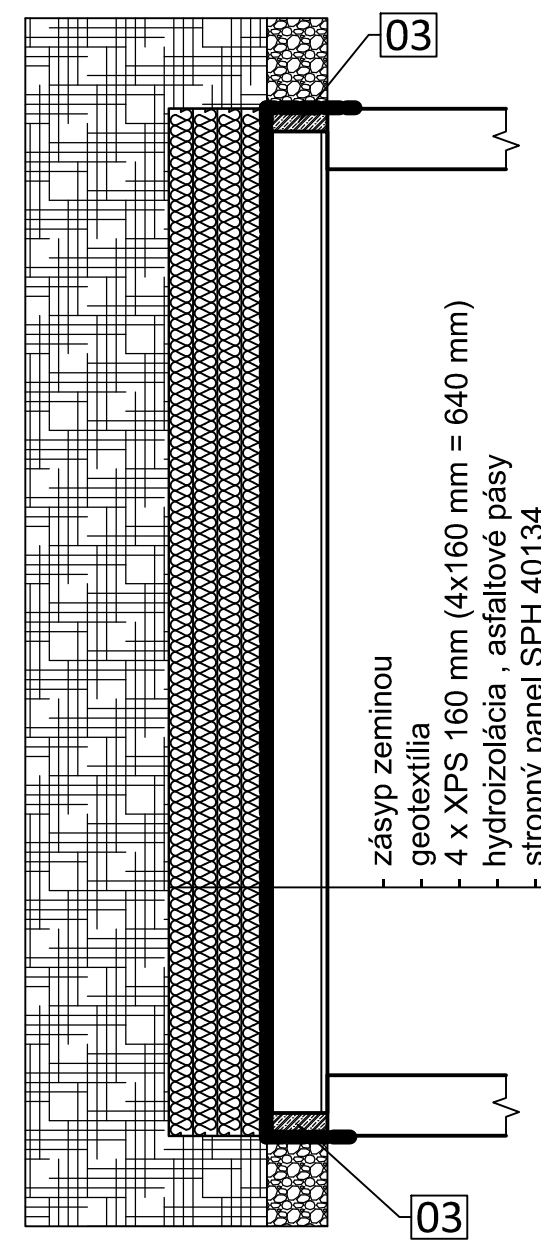


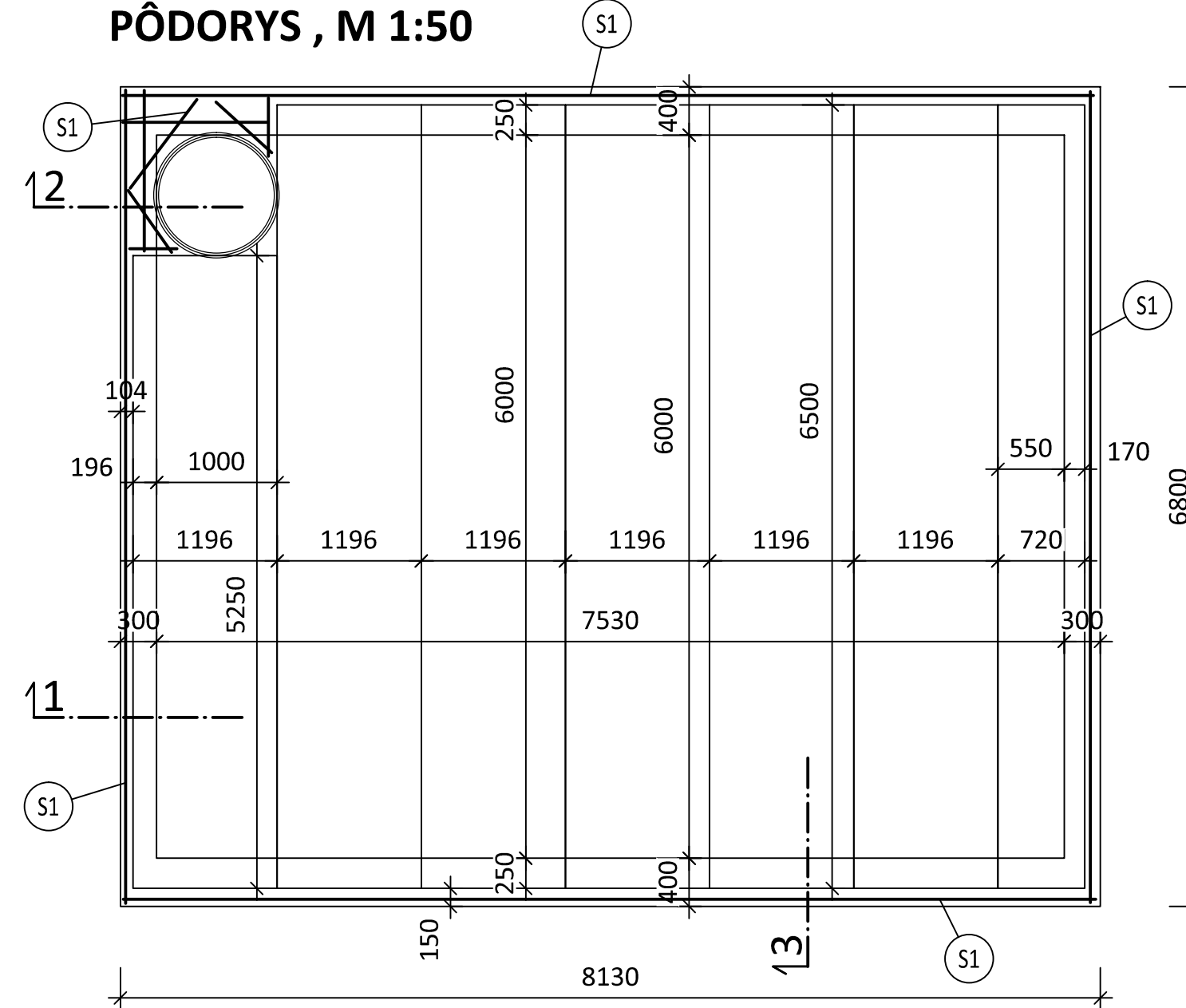
VÝKRES STROPNEJ DOSKY KANALIZAČNEJ ŠACHTY PÔDORYS , M 1:50



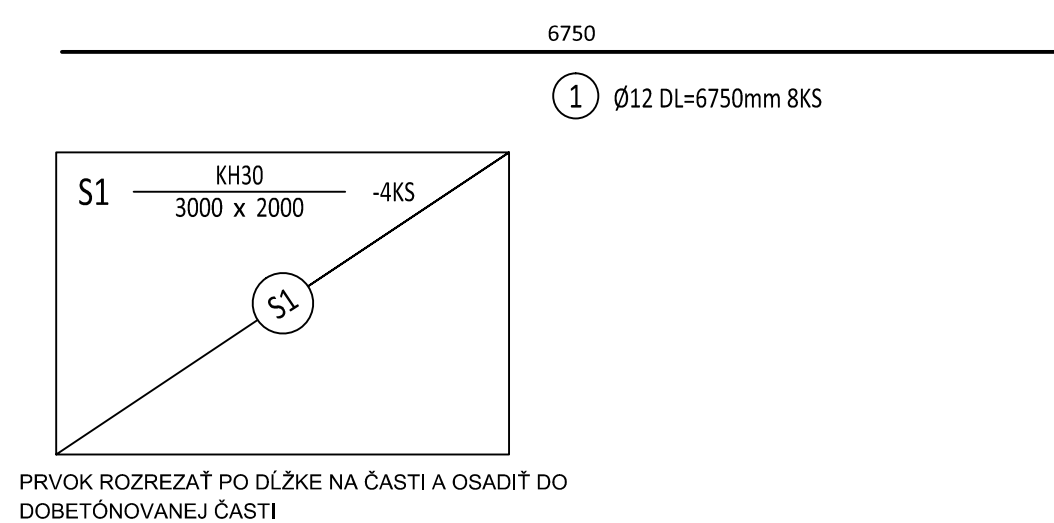
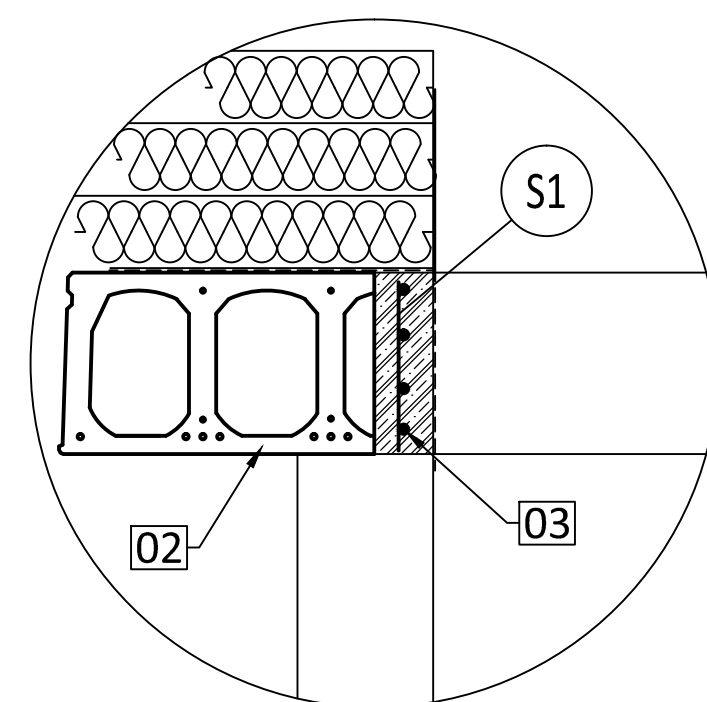
REZ 1 , M 1:50



VÝSTUŽ DOBETONÁVKY KONŠTRUKCIE PÔDORYS , M 1:50



det. 1



PRVOK ROZREZAT' PO DŁZKE NA ČASTI A OSADIŤ DO DOBETONOVANEJ ČASTI

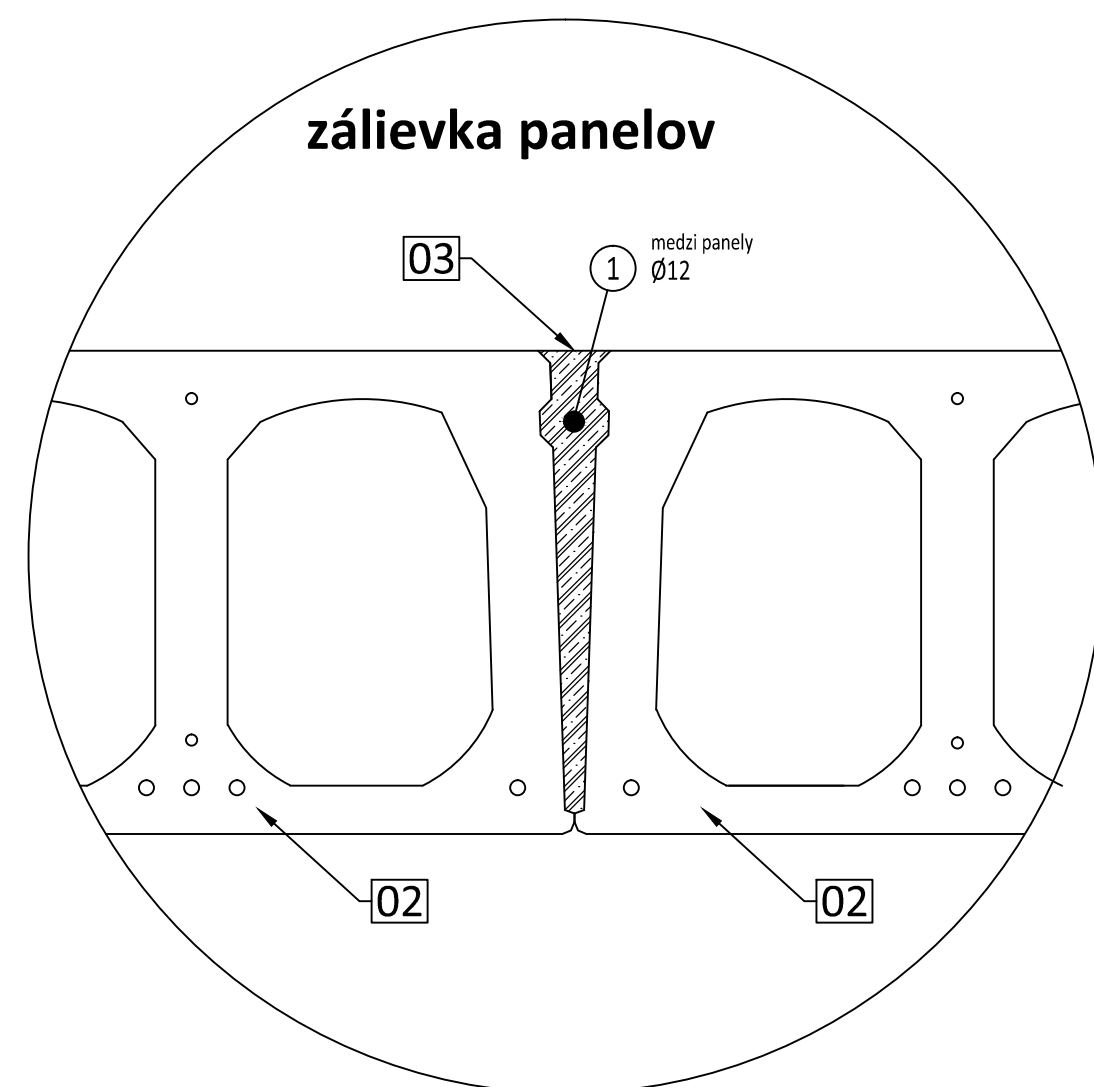
VÝKAZ SIETÍ

POL.	TYP	ROZMERY (mm)	KS	kg/m ²	kg/kus	HMOTNOSŤ (kg)
S1	KH30	3000x2000	4	4.44	26.64	106.56
HMOTNOSŤ SPOLU (kg)						106.56

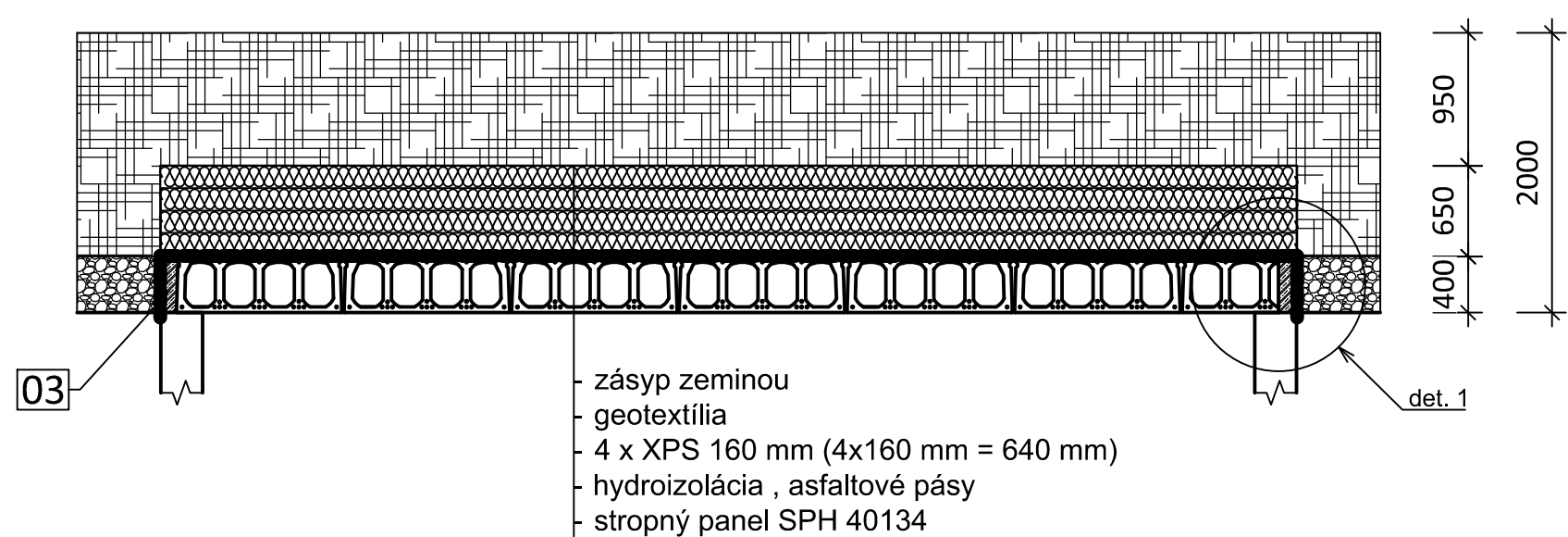
VÝKAZ VÝSTUŽE

PRVOK	POL.	Ø	DŁŽKA [m]	KS	DŁŽKA-bm BST 500 S Ø12	
1x	1	12	6.75	8	54.00	
	CELKOM					54.00
						kg/m
						kg
						kg
HMOTNOSŤ CELKOM					kg	
					48	

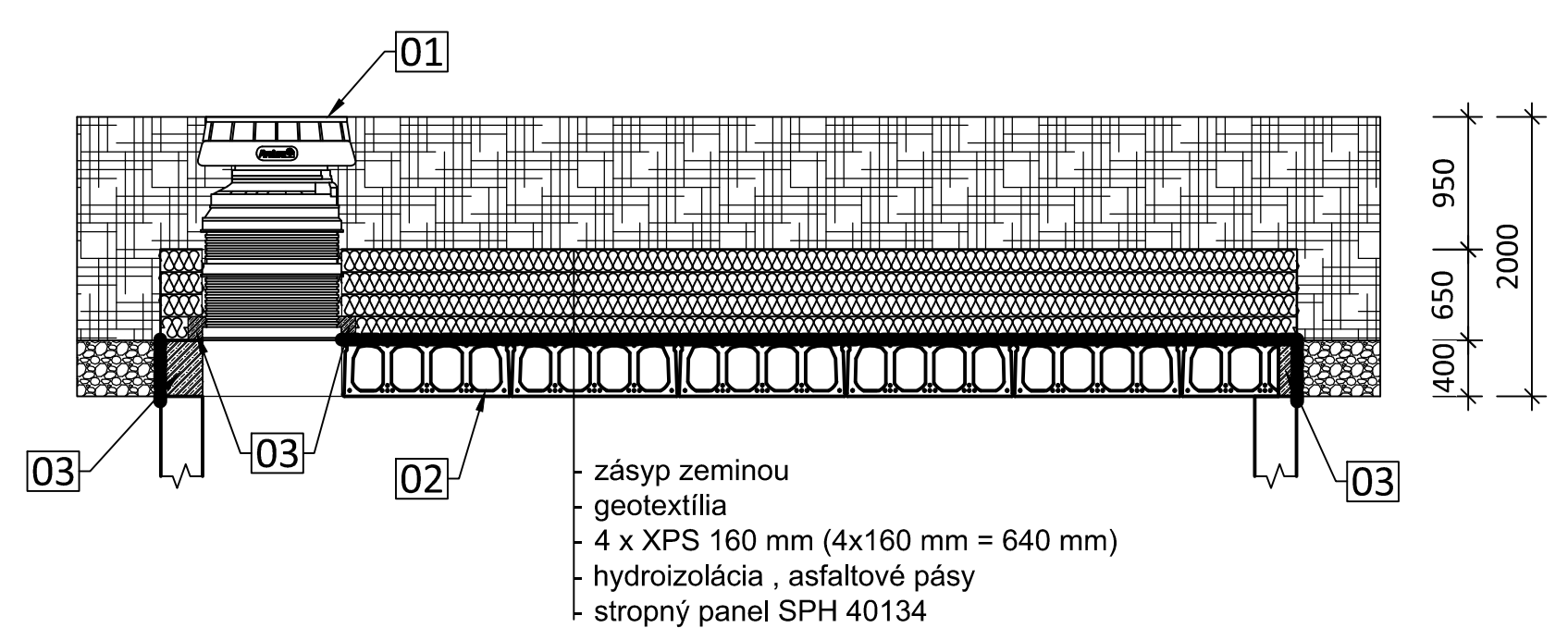
zálievka panelov



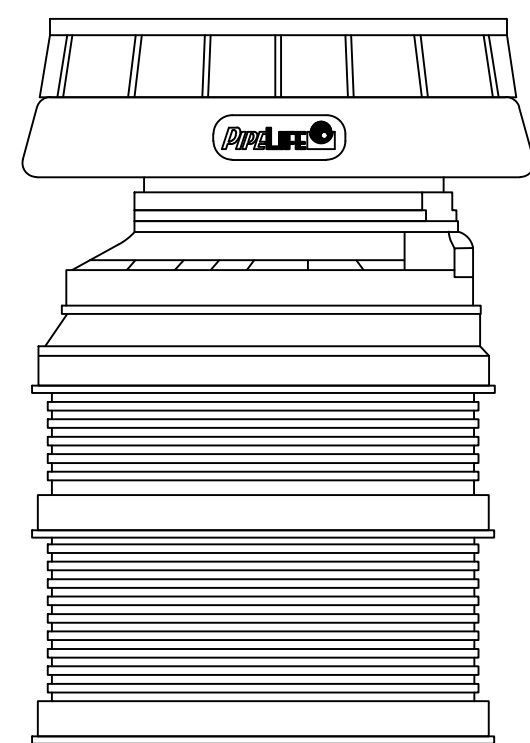
REZ 1 , M 1:50



REZ 2 , M 1:50



PP VSTUPNÁ ŠACHTA



STROPNÝ DUTINOVÝ PANEĽ SPH 40314
1196 mm x 6500 mm = 5 kusov
1196 mm x 5250 mm = 1 kus
720 mm x 6500 mm = 1 kus

VSTUPNÁ ŠACHTA PIPELIFE
PP VSTUPNÁ ŠACHTA DN 1000 mm = 1 kus

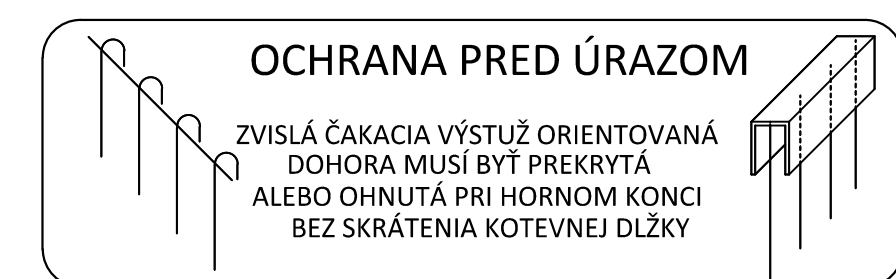
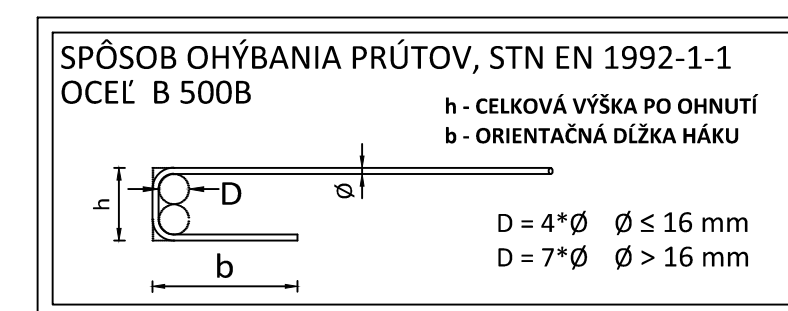
*ROZMERY KANALIZAČNEJ ŠACHTY PREVERIŤ PRED REALIZÁCIOU

UPOZORNENIA:

- NEODDELITELNOU SÚČASŤOU VÝKRESOVEJ DOKUMENTÁCIE JE STATICKÝ POSUDOK
- VŠETKY PRÁCE MUSIA SPLŇAŤ PLATNÚ NORMU STN EN A MUSIA BYŤ PRI NICH DODRŽANÉ TECHNOLOGICKÉ POSTUPY PREDPISANÉ VÝROBCOM STAVEBNÝCH MATERIÁLOV.
- PRED ZAČATÍM PRÁČ JE DODÁVATEĽ POVINNÝ SKONTROLOVAŤ VŠETKY ÚDAJE NA TOMTO VÝKRESE. V PRÍPADE AKÝCHKOLIEK NEZROVNALOSTÍ MUSÍ NEODKLADNE TIETO OZNÁMIŤ AUTORovi, ALEBO ZODPOVEDNÉMU STAVEBNÉMU DOZORU A RIADIŤ SA ICH POKYNNMI. INFORMÁCIE NA TOMTO VÝKRESE SLUŽIA K OBJASNENIU PROJEKTOVÉHO RIŠENIA. SPÔSOB POUŽITIEJ VÝROBNEJ TECHNOLOGIE, DIELENSKÉ VÝKRESY A POSTUP STAVBY SÚ ZODPOVEDNOSŤOU DODÁVATEĽA. POČAS PRÁČ JE DODÁVATEĽ POVINNÝ ZABEZPEČIŤ NÁLEŽITOSTI, VYPŬVYAJUJE Z PODMIENOK PROJEKTOVEJ DOKUMENTÁCIE.
- VECI NEOBSIAHNUTÉ V PROJEKTE BUDÚ VYRIŠENÉ POČAS REALIZÁCIE.

POZNÁMKY:

- PRÍPADNÉ NEZROVNALOSTI PROJEKTU JE NUTNÉ BEZODKLADNE KONZULTOVAŤ SO ZODPOVEDNÝM PROJEKTANTOM.
- VŠETKY PRÍPADNÉ ZMENY PROJEKTU JE NUTNÉ PRED ICH REALIZÁCIOU PREKONZULTOVAŤ S AUTORMI PROJEKTU. ICH REALIZÁCIA JE MOŽNÁ IBA NA ZÁKLADE PÍSOBNÉHO SÚHLASU ZODPOVEDNÉHO PROJEKTANTA.



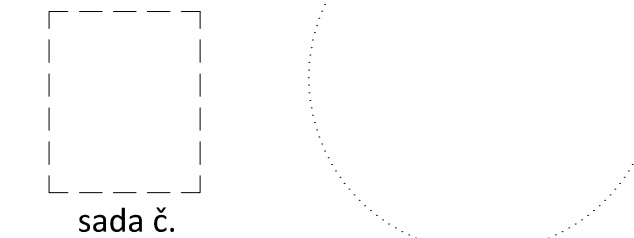
- 01 - PP VSTUPNÁ ŠACHTA DN 1000 mm
- 02 - STROPNÝ DUTINOVÝ PANEĽ SPH 40314
- 03 - DOBETONÁVKA
- 04 - OCEĽOVÁ VÝMENA

LEGENDA MATERIÁLOV:

BETÓN: STN EN 206-1, C 20/25 - XC2, XD2, XA1, (SK) - CL 0,4 - Dmax 8 mm - S3
-MAX. PRIESAČ 50 mm PODĽA STN EN 12390 - 8,
-MAXIMÁLNY VODNÝ SÚČINITEL V/C = 0,55

OCEĽ: B500 B - BETONÁRSKA VÝSTUŽ
BST 500M - SIEŤOVINA

KRYTIE VÝSTUŽE: 30 mm



VŠETKY VÝKRESY PROJEKTU SPOLU NAVZÁJOM SÚVISIA

SÚRADNICOVÝ SYSTÉM: S- JTSK		VÝŠKOVÝ SYSTÉM: Balt po vyrovnání (Bpv) ±0,000 = xxx, xx m n. m.	
STAVBA: STROPNÁ DOSKA KANALIZAČNEJ ŠACHTY		OBJEKT: SO 01	
MIESTO STAVBY: HLOHOVEC			
INVESTOR: VODÁRENSKÁ SPOLOČNOSŤ HLOHOVEC, s.r.o., ŠAFÁRIKOVÁ 30, 920 01 HLOHOVEC			
ZODPOVEDNÝ PROJEKTANT: Ing. Lubomír BALÁŽ, PhD.		LuBAL project Lipník 157 972 32 Chrenovec-Brusno	
VYPRACOVAL: Ing. Lubomír BALÁŽ, PhD.			
KONROLOVAL: Ing. Eduard VYSKOČ		FORMÁT: 594 x 841	
		DÁTUM: 05. 07. 2021	
ČASŤ PROJEKTU - ČÍSLO PROJEKTU: STATIKA - St. 42/2021		STUPEŇ PROJEKTU: REALIZAČNÝ PROJEKT- PDpRS	
VÝKRES: VÝKRES STROPNEJ DOSKY		ČÍSLO VÝKRESU: ST. 01	
		MIERKA: (mm) 1 : 50 / 1 : 25	

Projektová dokumentácia spoločnosti LuBAL project s.r.o. je chránená v zmysle autorského zákona č. 185/2015 Zb. z. Tento výkres je platný len ako originál.